

PSk2-40 CS-G200-24/4

Sistema de bombeo solar en superficie

Gama de sistemas

Altura	max. 22 m
Flujo	max. 139 l/s

Datos técnicos

Controlador PSk2-40

- Controlador de alta eficiencia para bombas solares
- Soporte de suministro eléctrico híbrido (solar/red/generador) con la SmartSolution de LORENTZ
- Entradas para contadores de agua, sensores de presión, interruptores digitales
- Configuración sencilla con la aplicación PumpScanner de LORENTZ para Android™
- Registro de datos y monitoreo del sistema integrado
- Aplicaciones integradas de presión constante, caudal constante y cantidad diaria
- Sun Sensor integrado
- Gestión de temperatura activa
- Recherche de point de puissance maximale (MPPT) intégrée

Potencia	max. 37 kW
Voltaje de entrada	max. 850 V
Óptimo Vmp**	> 575 V
Corriente motor	max. 65 A
Eficiencia	max. 98 %
Temp. del ambiente	-30...50 °C
Modo de protección	IP54

Motor AC DRIVE CS-G 30kW/4p

- Motor CA-trifásico de alta eficiencia
- Frecuencia: 25...51 Hz

Revoluciones motor	740...1,510 rpm
Factor de potencia	0.86
Clase de aislamiento	F
Modo de protección	IPX4

Cabeza de bomba PE CS-G200-24/4

- Materiales Premium
- Opcional: protección contra operación en seco
- Centrifugal pump

Undidad de bomba PUK2-40 CS-G200-24/4 (Motor, Cabeza de bomba)

Temperatura del agua	max. 90 °C
Altura de succión	acc. to COMPASS sizing

Normas



2006/42/EC, 2004/108/EC, 2006/95/EC

IEC/EN 61702:1995, IEC/EN 62253 Ed.1

El logo refleja la aprobación que ha sido garantizada para este producto familiar. Los productos son ordenados con la aprobaciones específicas que el mercado requiera.

**Vmp: Voltaje máximo de carga bajo STC

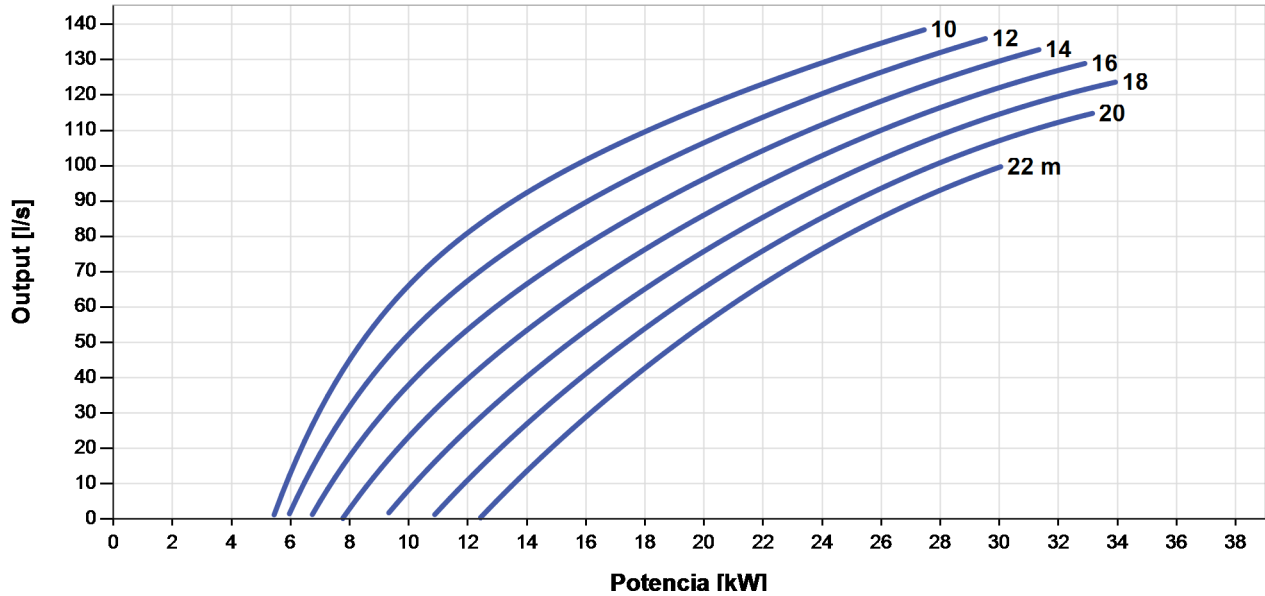


PSk2-40 CS-G200-24/4

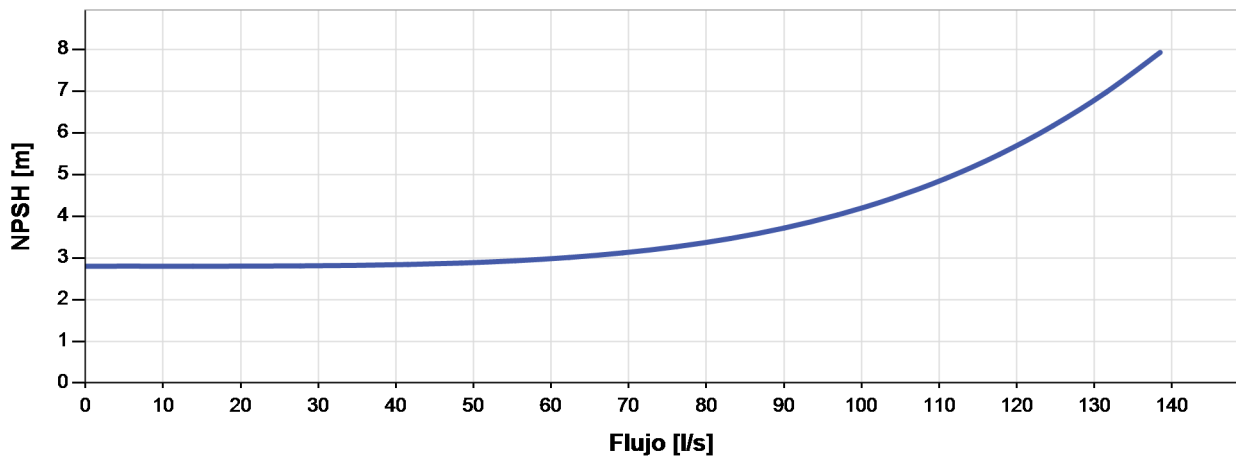
Sistema de bombeo solar en superficie

Plantilla de datos de la bomba

Vmp* > 575 V



NPSH



El NPSH (Net Positive Suction Head) no es la carga de aspiración cabeza operacional. Para calcular la carga de aspiración operacional, por favor vea el manual de instalación.

*Vmp: Voltaje máximo de carga bajo STC



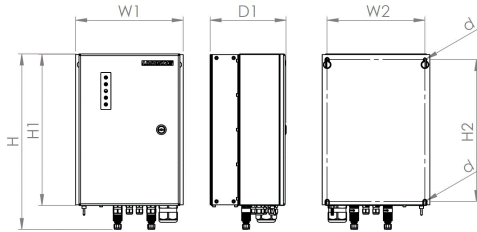
PSk2-40 CS-G200-24/4

Sistema de bombeo solar en superficie

Dimensiones y pesos

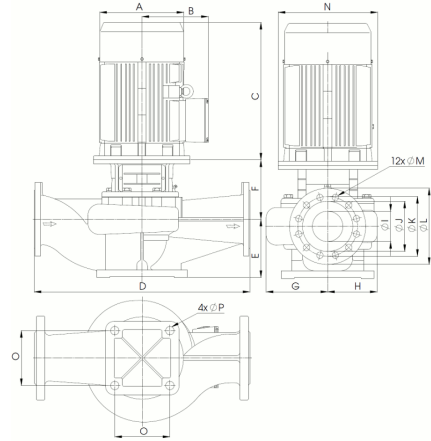
Controlador

H = 20 in
 H1 = 18 in
 H2 = 17 in
 W1 = 13 in
 W2 = 11 in
 D = 0.35 in
 D1 = 8.9 in



Undidad de bomba

A = 16 in
 B = 12 in
 C = 26 in
 D = 39 in
 E = 11 in
 F = 16 in
 G = 11 in
 H = 8.6 in
 I = 7.9 in
 J = 10 in
 K = 12 in
 L = 13 in
 M = 0.87 in
 N = 16 in
 O = 14 in
 P = 0.94 in



	Peso neto
Controlador	18 kg
Undidad de bomba	492 kg
Motor	240 kg
Cabeza de bomba	252 kg

